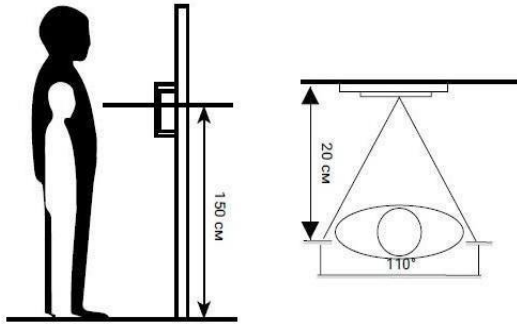


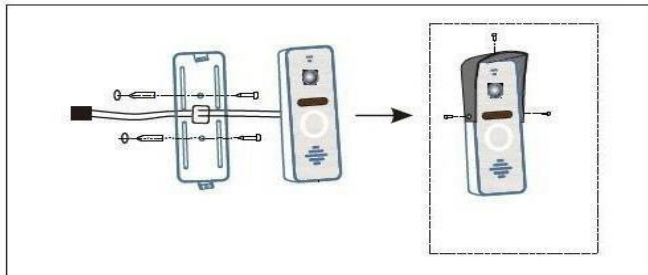
Монтаж відеопанелі



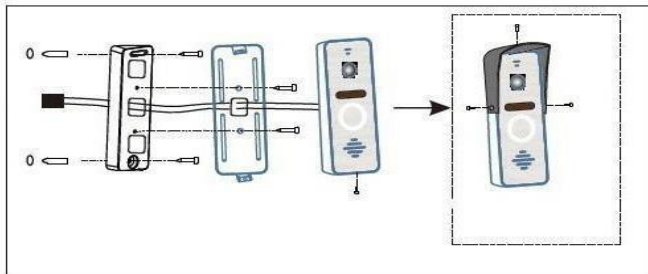
1. Оберіть відповідне місце для встановлення панелі виклику, уникайте потрапляння на панель прямого сонячного світла, проливного дощу. Також небажане встановлення в темних місцях, місцях з високою температурою та високою вологістю.

2. Рекомендована висота встановлення панелі: 1.5-1.6 м.

Встановлення
Метод А



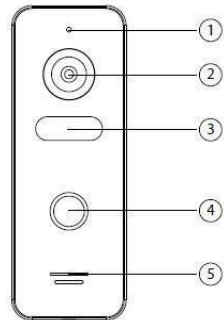
Встановлення
Метод Б



Кольорова відеопанель
RIO FHD / RIO FHD (RF)

Характеристики:

- Накладна
- Алюмінієвий корпус
- Кольорова HD CMOS 1/2.7" камера АHD 1080P (за замовчуванням)
- ІЧ-підсвічування (120°) до 5 м
- Вологозахищена
- Робоча температура: від -40 до 50 °С
- Кут огляду (110°)
- Реле 7 А
- Живлення 200 мА 12 В



1. Мікрофон
2. Камера
3. ІЧ-підсвічування
4. Кнопка виклику
5. Динамік

Вибір режиму роботи камери

За допомогою кнопки вибору режиму камери можна переключати роздільну здатність вихідного відеосигналу. Для цього натисніть і утримуйте кнопку протягом 5 секунд.

1. Додавання карт.

Коротко натисніть на кнопку, щоб увійти в режим програмування. Піднесіть карту для запису (підтвердженням буде звуковий сигнал). Щоб повернутися в режим очікування, натисніть знову кнопку програмування або дочекайтеся 30 сек.

Максимальна кількість карт 200 шт.

2. Видалення карт.

Натисніть і утримуйте кнопку протягом 3 секунд, далі коротко натисніть кнопку три рази, пролунає відповідний сигнал. Всі карти будуть видалені.

